



Datalogic объявляет о выпуске нового универсального, мощного и компактного лазерного сканера DS5100. DS5100 – это экономичное решение для потребностей идентификации в автомобильной, пищевой, фармацевтической и других производственных отраслях.

DS5100 выпускается в нескольких моделях, включая модели среднего и длинного диапазона, модели с линейным и осциллирующим зеркалом. Устройство использует технологию DST™ (Digital Signal Technology), которая обеспечивает стабильную производительность в любых рабочих условиях, имеет лучшую технологию реконструкции кода ACR™ 4 и оптимизированные алгоритмы сканирования, которые обеспечивают великолепную производительность чтения некачественных и низкоконтрастных штрихкодов, повреждённых этикеток, а также сканирование под высоким углом наклона. Превосходная производительность чтения и возможность выбора фокуса делают DS5100 идеальным решением для различных приложений в цепочке производства: производственный цех, линия сборки, автоматический склад, интралогистика, сканирование паллет и другое.

Высший промышленный класс защиты IP65, наличие моделей subzero™ с рабочей температурой до -35 °C и защитой от рассеянного света делают сканеры DS5100 идеальным для использования в суровых условиях промышленного производства, вне помещений и в помещениях для хранения замороженной продукции. Для простоты установки и обеспечения гибкости DS5100 оснащён поворотным коннектором. DS5100 имеет интуитивный интерфейс X-PRESS™ и встроенное программное обеспечение Multilanguage Genius™. Встроенный многоязычный дисплей облегчает мониторинг и диагностику сканера. DS5100 имеет комплексный набор интерфейсов для подключения к сети. Встроенные Ethernet порты (модели с одним и двумя портами) и коммутатор обеспечивают интерфейс Fieldbus EtherNet/IP и PROFINET-IO без необходимости подключения внешних устройств, что снижает стоимость эксплуатации и сокращает время на установку. Интерфейс ID-NET™ идеально подходит для высокоскоростных сетей и многостороннего сканирования. Интерфейс Ethernet Bus Connection EBC™ обеспечивает синхронизацию в режиме реального времени и быструю установку (без сигнальных кабелей), а режим технологии отслеживания PACKTRACK™ позволяет увеличить пропускную способность и точность сканирования.

Расширенная совместимость с лазерными сканерами Datalogic среднего диапазона (DS2100N/DS2400N через интерфейс ID-NET) и длинного диапазона (DS8110/DX8210 через EBC) делает DS5100 великолепным решением для интегрированных систем.

Обладая исключительными характеристиками, DS5100 предлагает интеллектуальное и гибкое соотношение производительности/цены в портфолио сканеров Datalogic.



IDENTIFICATION

ОСНОВНЫЕ ХАРАКТЕРИСТИКИ

- Модели среднего и длинного диапазона, с линейным и осциллирующим зеркалом, с возможностью выбора фокуса для обеспечения гибкости использования
- Интерфейсы ID-NET и Ethernet Bus Connections (EBC)
- Встроенный PROFINET-IO и EtherNet/IP для подключения к основным производственным шинам Fieldbus
- Интерфейс X-PRESS, программное обеспечение Genius, встроенный многоязычный дисплей для простоты установки и обслуживания
- Поворотный соединительный блок для обеспечения гибкого форм-фактора и простоты установки
- Технология DST (Digital Signal Technology), технология реконструкции кодов ACR4 и технология отслеживания PACKTRACK на большом расстоянии
- Отличная устойчивость к помехам от высокочастотной лазерной модуляции
- Высший уровень промышленной защиты IP65 и версия для работы в условиях низких температур

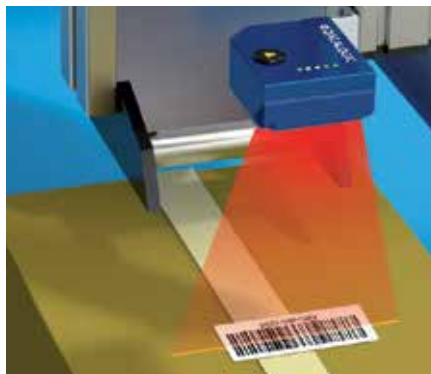
ПРИЛОЖЕНИЯ

ПРОИЗВОДСТВЕННЫЕ ПРИЛОЖЕНИЯ

- Автомобилестроение: производственный цех, контроль незавершённого производства, отслеживание деталей
- Пищевое производство, фармацевтика: контроль вторичной упаковки, линия сборки, паллетизация, автоматизированный склад, идентификация тары, процесс автоматической упаковки, сортировка и отгрузка, сканирование паллет, холодное хранение и приложения на открытом воздухе (модели для работы при минусовых температурах)
- Общее производство: производственный цех, контроль незавершенного производства, отслеживание деталей, контроль вторичной упаковки, линия сборки, паллетизация, отгрузка, автоматизированный склад, интралогистика

ТЕНИЧЕСКИЕ ХАРАКТЕРИСТИКИ

ПРОМЫШЛЕННЫЕ ЛАЗЕРНЫЕ СКАНЕРЫ ШТРИХКОДОВ	DS5100-X2XX	DS5100-X3XX	DS5100-X4XX
Дистанция сканирования (мин/макс)	Средний диапазон: 200 – 1000 мм Длинный диапазон: 300 – 1400 мм		
Максимальное разрешение	До 0,2 мм (8 мил)		
Скорость сканирования	800 сканирований/сек		
Настройка фокуса	Механически регулируемый фокус с блокировкой		
Тип устройства сканера	Линейное / Осциллирующее зеркало / Дифракционное зеркало		
Угол апертуры	65 градусов		
Сканирование нескольких этикеток	До 10 кодов за одну фазу сканирования		
Технология присваивания штрихкода	Технология отслеживания пакетов в моделях длинного диапазона DS5100-24xx только в сети EBC (недоступна в моделях среднего диапазона)		
Технология реконструкции кода	ACR4		
Считываемые коды	Code 2/5, Code39, Code93, Code128, EAN/UPC, EAN128, Codabar, Pharmacode, Plessey, ISBT128		
Материал корпуса	Алюминий		
Размеры (типичные значения)	LIN: 101 x 85 x 42 мм OM: 116,7 x 123,6 x 48,4 мм	LIN: 101 x 104,2 x 42 мм OM: 116,7 x 142,9 x 48,4 мм	LIN: 117,75 x 104,6 x 42 мм OM: 125,8 x 143,3 x 48,4 мм
Вес	LIN: 580 г OM: 775 г	LIN: 520 г OM: 715 г	LIN: 550 г OM: 745 г
Рабочая температура	от 0° до +50 °C; версия Subzero от -35°C до +50°C		
Температура хранения	от -20° до +70° C; версия Subzero от -35° до +70° C		
IP класс защиты	IP65		
Встроенные интерфейсы	Основной порт RS-232/RS-485-FD до 115,2 Кбит/сек Вспомогательный порт RS-232 до 115,2 Кбит/сек ID-NET™ RS-485 мультипорт до 1 Мбит/сек	Основной порт RS-232/RS-485-FD до 115,2 Кбит/сек Вспомогательный порт RS-232 до 115,2 Кбит/сек ID-NET RS-485 мультипорт до 1 Мбит/сек EtherNet/IP, Modbus TCP, Ethernet TCP/IP, PROFINET-IO Class A	PROFINET-IO Class B Технология EBC (для подключения SC5000)
Fieldbus/Ethernet	Fieldbus поддерживается через CBX или внешнее устройство QLM	Встроенный EtherNet/IP, PROFINET-IO, Modbus TCP Другие шины поддерживаются через CBX или внешнее устройство QLM	Встроенный PROFINET-IO
Цифровые входы	2 входа (оптический, NPN/PNP)	2 входа (оптический, NPN/PNP)	1 вход (оптический, NPN/PNP)
Цифровые выходы	2 выхода (оптический)	2 выхода (неоптический)	/
Рабочие режимы	Онлайн, последовательный онлайн, автоматический, непрерывный, режим тестирования, режим верификации, Packtrack режим на больших расстояниях при конфигурации в сети EBC		
Дисплей	16 x 2 цифры		
Программирование устройства	Программное обеспечение Genius (под Windows™) Режим программирования через хост-систему XPRESS интерфейс		
Питание/потребляемая мощность	DS5100 XX00	DS5100 XX20	
	10-30 В; 6 Ватт	10-30 В; 7,5 Ватт	
	DS5100 XX05	DS5100 XX25	
	24 В; 28,8 Ватт	24 В; 31,2 Ватт	

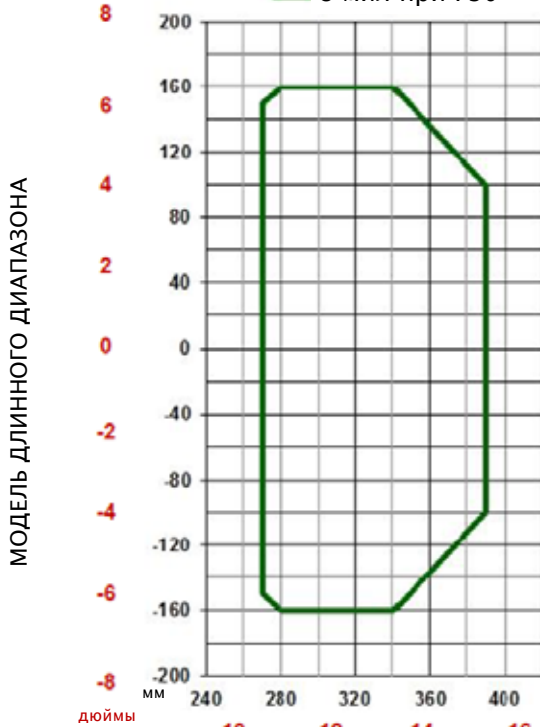


ДИАГРАММЫ СКАНИРОВАНИЯ

МОДЕЛЬ СРЕДНЕГО ДИАПАЗОНА

DS5100-1x00

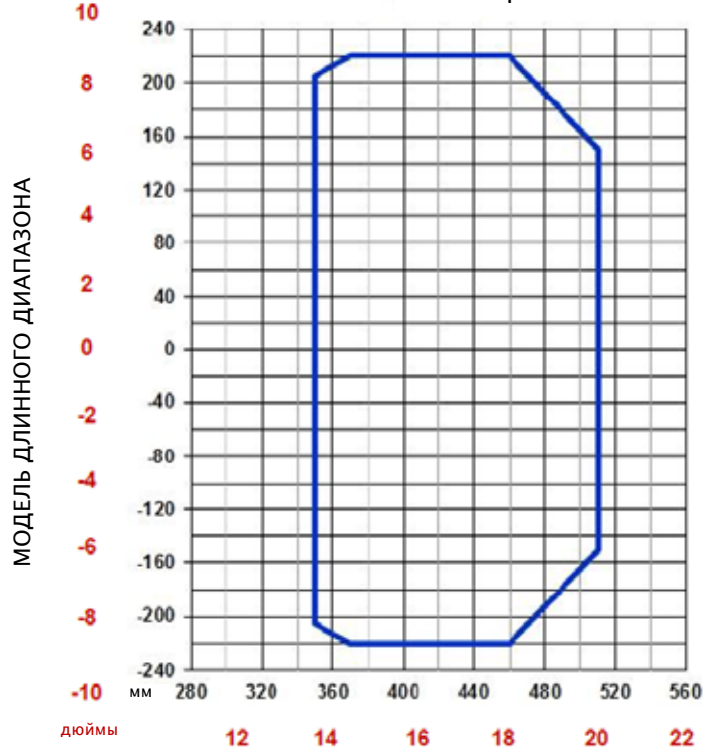
— 8 мил при F30



МОДЕЛЬ СРЕДНЕГО ДИАПАЗОНА

DS5100-1x00

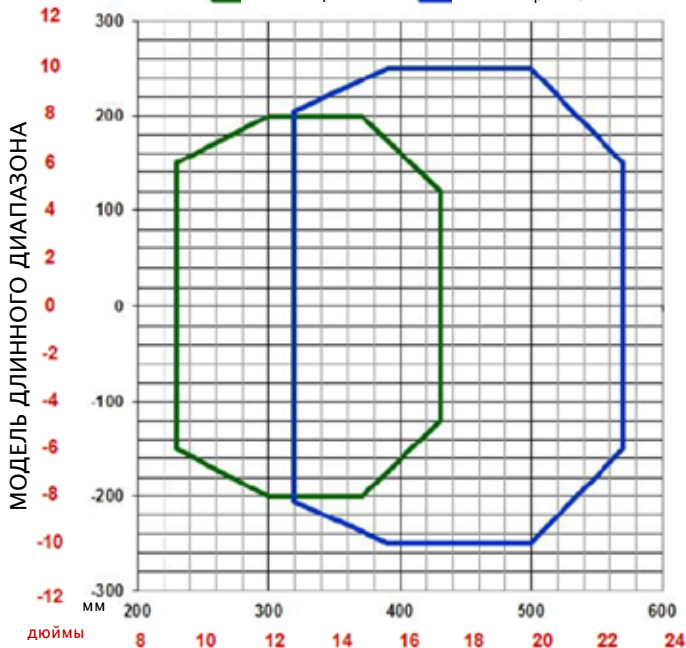
— 10 мил при F40



МОДЕЛЬ СРЕДНЕГО ДИАПАЗОНА

DS5100-1x00

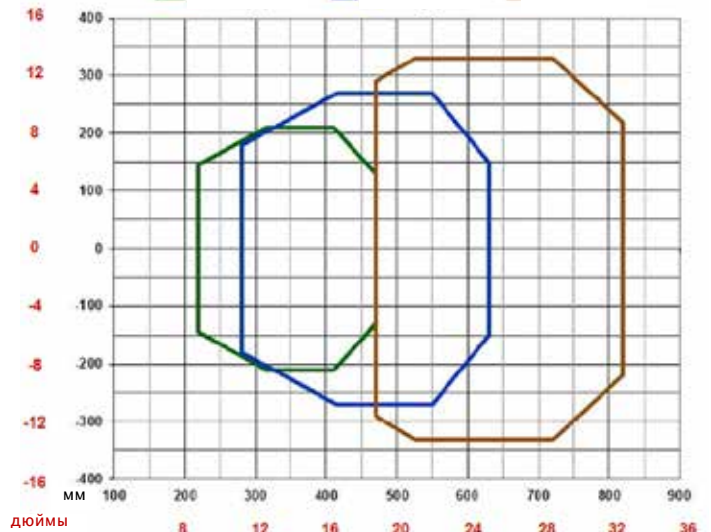
— 12 мил при F30 — 12 мил при F40



МОДЕЛЬ СРЕДНЕГО ДИАПАЗОНА

DS5100-1x00

— 15 мил при F30 — 15 мил при F40 — 15 мил при F60

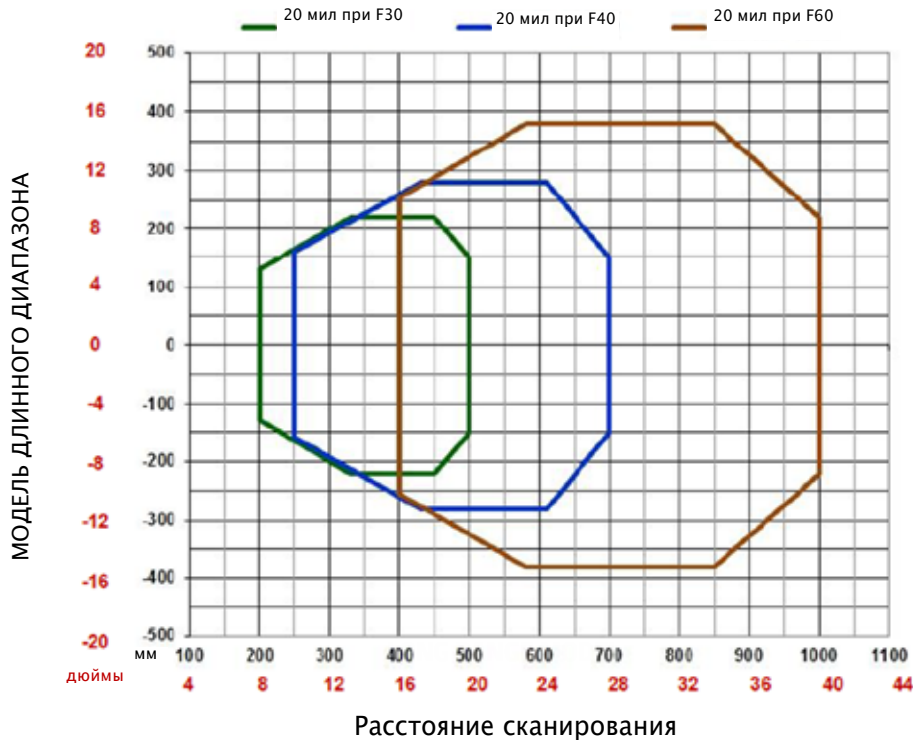


МОДЕЛЬ СРЕДНЕГО ДИАПАЗОНА

ДИАГРАММЫ СКАНИРОВАНИЯ

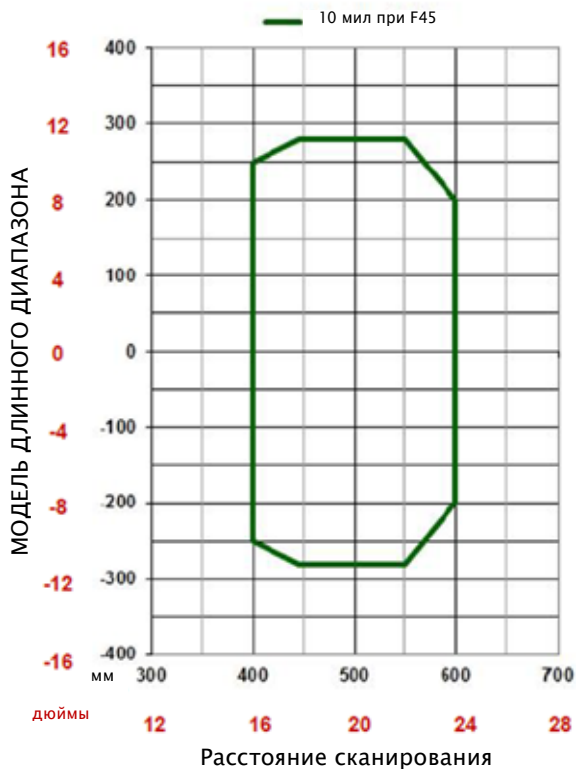
МОДЕЛЬ СРЕДНЕГО ДИАПАЗОНА

DS5100-1x00

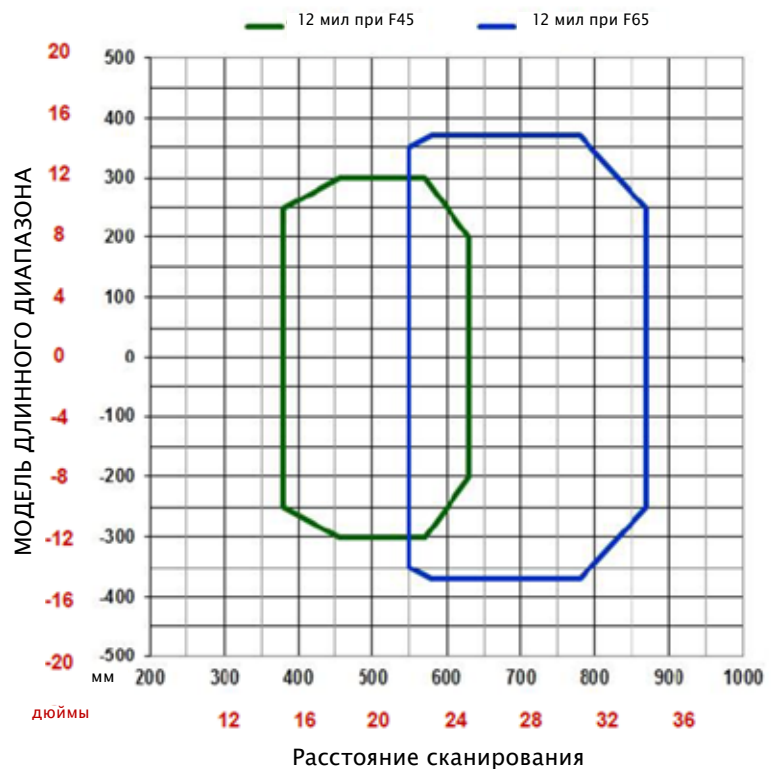


МОДЕЛЬ ДЛИННОГО ДИАПАЗОНА

DS5100-2X00



DS5100-2X00



ДИАГРАММЫ СКАНИРОВАНИЯ

МОДЕЛЬ ДЛИННОГО ДИАПАЗОНА

DS5100-2x00

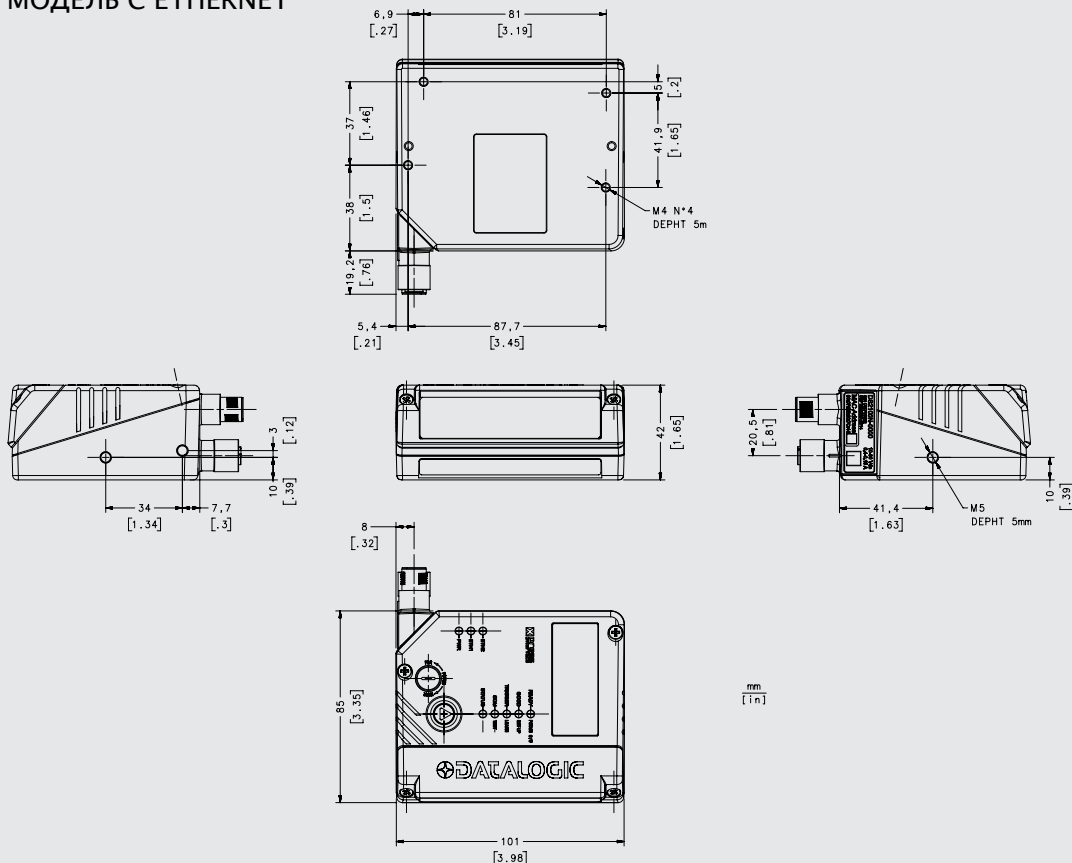


DS5100-2x00



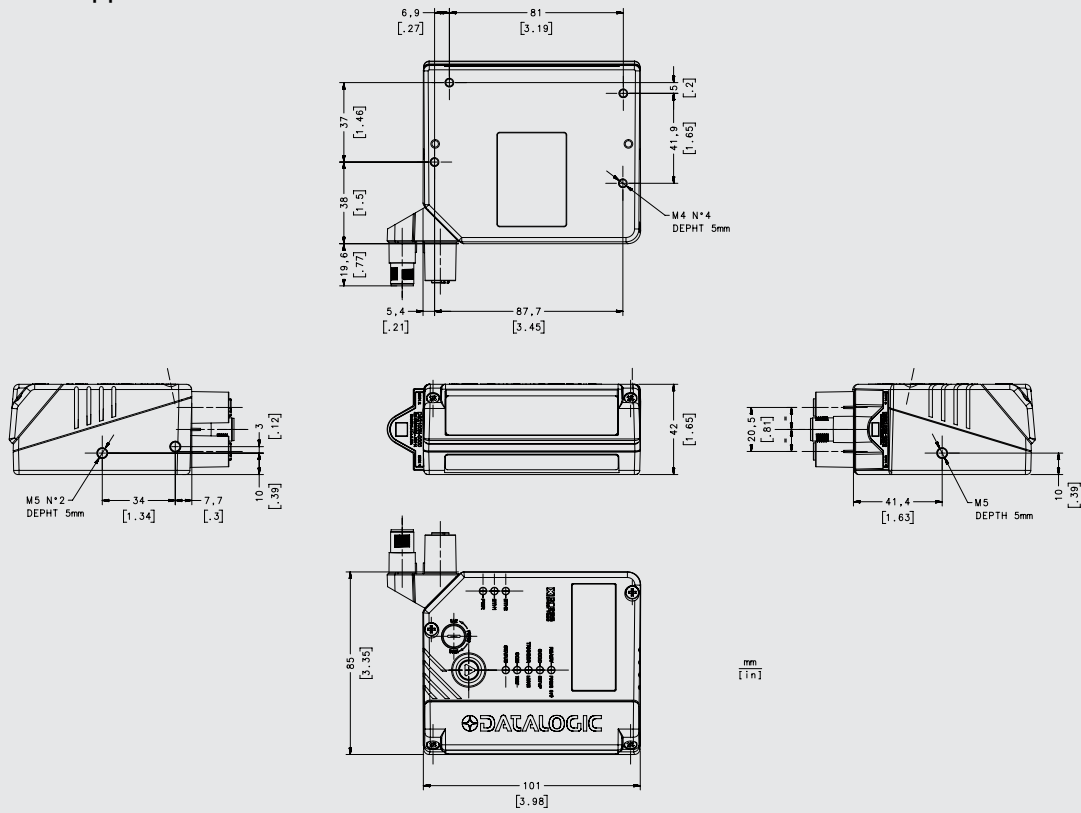
РАЗМЕРЫ

ЛИНЕЙНАЯ МОДЕЛЬ С ETHERNET

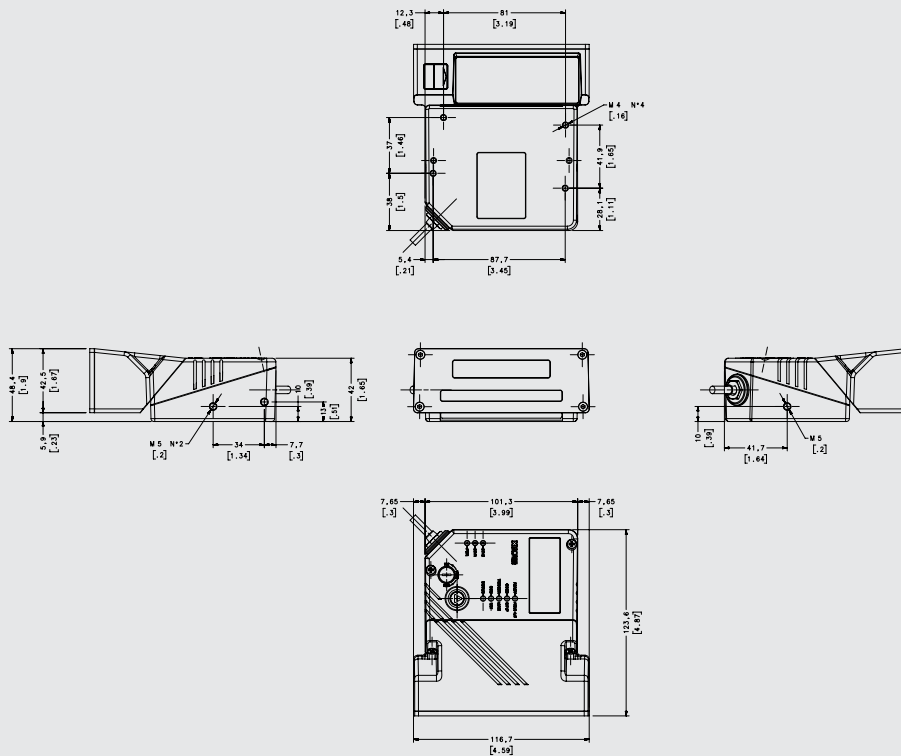


РАЗМЕРЫ

ЛИНЕЙНАЯ МОДЕЛЬ С PROFINET

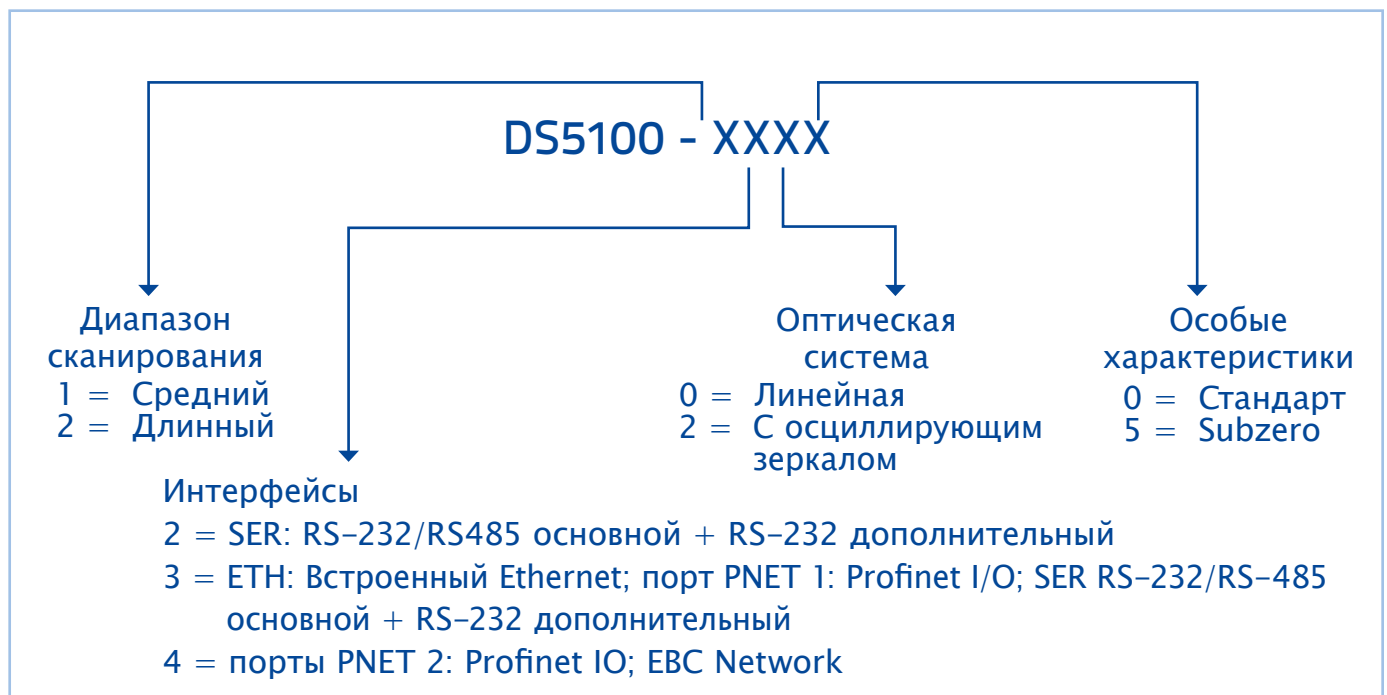


МОДЕЛЬ С ОСЦИЛЛИРУЮЩИМ ЗЕРКАЛОМ



МОДЕЛИ

КОД ДЛЯ ЗАКАЗА	ОПИСАНИЕ
931061334	DS5100-1300 MEDIUM RANGE, ETH
931061335	DS5100-1320 MEDIUM RANGE, ETH, OM
931061336	DS5100-2300 LONG RANGE, ETH
931061337	DS5100-2320 LONG RANGE, ETH, OM
931061338	DS5100-1400 MEDIUM RANGE, PNET
931061339	DS5100-1420 MEDIUM RANGE, PNET, OM
931061340	DS5100-2400 LONG RANGE, PNET
931061341	DS5100-2420 LONG RANGE, PNET, OM
931061342	DS5100-1305 MEDIUM RANGE, ETH, SUBZERO
931061343	DS5100-1325 MEDIUM RANGE, ETH, OM, SUBZERO
931061344	DS5100-1200 MEDIUM RANGE, SER
931061345	DS5100-1220 MEDIUM RANGE, SER, OM
931061346	DS5100-2200 LONG RANGE, SER
931061347	DS5100-2220 LONG RANGE, SER, OM



АКСЕССУАРЫ

МОДЕЛЬ	ОПИСАНИЕ	Код для заказа
Mirrors		
GFC-40	105° дифракционное зеркало (только для линейных сканеров DS5100-XX00)	93ACC1785
GFC-400	РЕГУЛИРОВКА ЗЕРКАЛА КОНТАКТНОГО СКАНИРОВАНИЯ	93ACC1867
Монтажные кронштейны		
BK-4000	L-Shape кронштейн	93ACC1837
BK-4001	U-Shape кронштейн	93ACC1838
Контроллеры		
SC4000-1000	ID-NET CONTROLLER STD	935201000
SC5000-1000	Стандартный системный контроллер	935750001
SC5000-1100	Системный контроллер Profibus	935750002
SC5000-1200	Системный контроллер Profinet	935750003
Соединительная коробка		
Соединительная коробка CBX100 с резервным модулем BM100, модульная соединительная коробка CBX500 с модулем отображения BM150 и модулями подключения (DeviceNet, CANOpen, PROFIBUS, Modbus, Ethercat, CC-Link) Quick Link QL и QLM slave и Master)		
DS5100 использует те же аксессуары, что и DS4800, что обеспечивает полную обратную совместимость. За дополнительной информацией об аксессуарах обращайтесь к справочному руководству по DS5100.		